



BRA FÖR ALLA

En skrift om tillgängliga och användbart
utformade byggnadsdetaljer

Innehåll

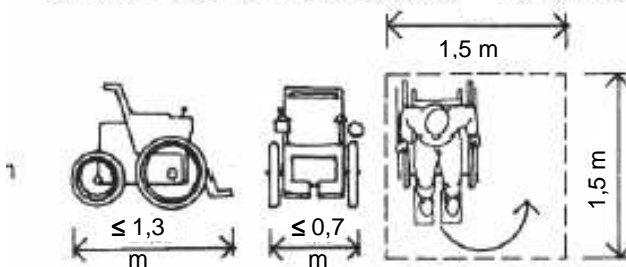
Förutsättningar	1
Handikapparkering.....	1
Gångväg till entré.....	2
Entré	3
Dörr.....	3
Vindfång	3
Tröskel.....	4
Trappa	5
Ramp	5
Hiss.....	6
Reception	8
Skylt.....	9
Handikaptoalett.....	10
Handikaptoalett, inredning	11
Övernattning	12
Matsservering	13

Förutsättningar

För att en byggnad ska kunna användas av någon som sitter i rullstol krävs att en eldriven rullstol för begränsad utomhusanvändning kan komma genom passager, vända och backa!

Dimensionerande mått

Eldriven rullstol för begränsad utomhusanvändning



TÄNK PÅ

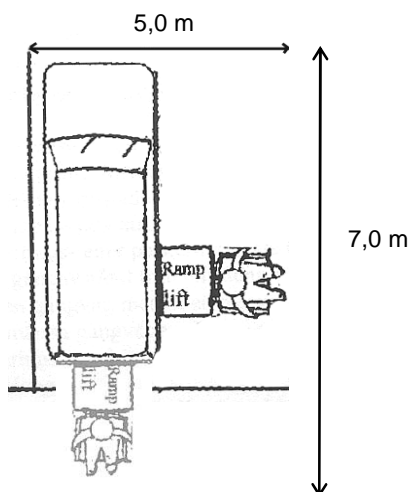
Ofta behövs större utrymme utöver rullstolbredden för att kunna ta sig igenom en passage!

Utvecklingen går mot att allt större rullstolar tillverkas!

Handikapparkering

En bra handikapparkering eller angörningsplats

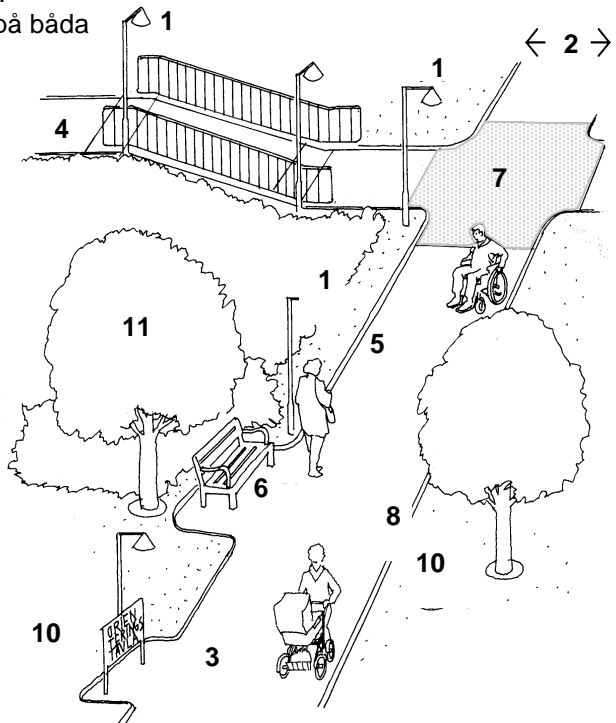
- finns inom 25 m:s gångavstånd från entrén,
- är minst 5 m bred vid vinkelparkering,
- är minst 7 m lång vid parallellparkering,
- har belysning,
- är skyltad.



Gångväg

En bra gångväg

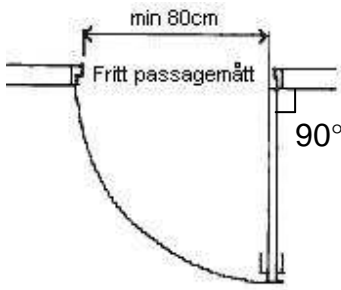
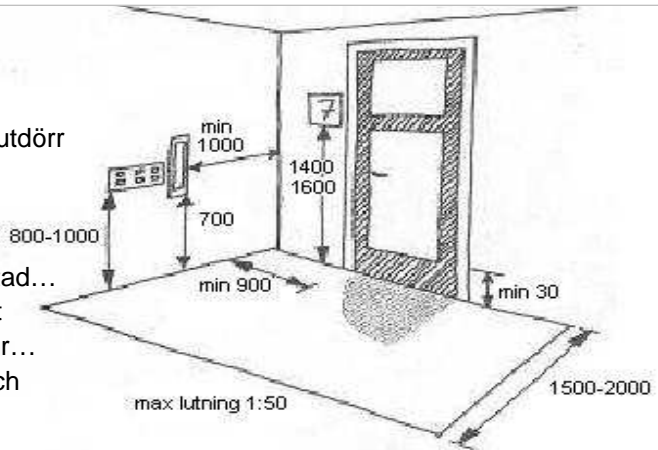
1. har belysning
 - där den ändrar karaktär..
 - vid avtagsväg..
 - längs hela gångvägen,
2. är minst 1,8 m bred,
3. lutar inte samtidigt som den svänger..
 - lutar som mest 1:50 i rak riktning
4. har ramper
 - som lutar max 1:20 (5%)..
 - med en högsta höjdskillnad på 0,5 m mellan minst 2 m långa vilplan..
 - som är minst 1,5 m breda..
 - med minst 50 mm höga avåkningskydd..
 - med ledstänger på båda sidor..
5. har en beläggning
 - som är fast och jämn..
 - som inte blir hal när det regnar..
6. har sittmöjligheter var 100:e meter..
7. visar förändringar i gångvägnätet genom materialkontrast..
8. har en tydlig gräns mot planteringsyta, cykelbana o d..
9. har kant som vid
 - körbana är minst 60 mm hög..
 - övergångsställe eller motsvarande är **avfasad**
 - ~ på en sträcka av 0,9 m och
 - ~ med avvikande ytskikt..
10. har inga skyltar, träd, nedstigningsluckor, stolpar, cykelställ o d placerade i gångfältet..
11. har växter som inte framkallar allergi.



Entré

En bra entré

- har automatisk skjutdörr
- har stora glasytor markerade...
- är väl upplyst och ordentligt skyltad...
- har tillräckliga mått på plan yta framför...
- har infälld matta och skrapgaller.



Dörr

En bra dörr..

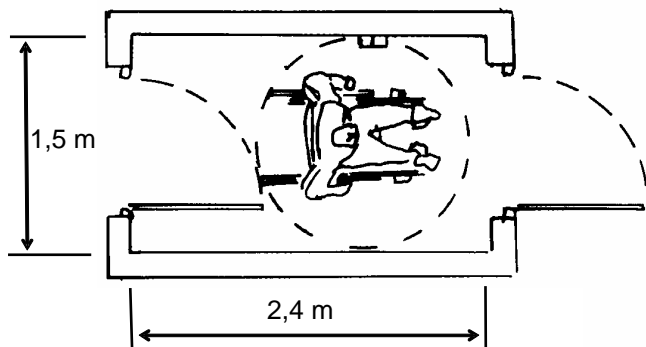
- har ingen eller låg tröskel...
- har tillräcklig dörrbredd...
- har dörrfoder i en kontrasterande färg (se sid 9)...
- har slagytan markerad i golvet.

Vindfång

Ett bra vindfång

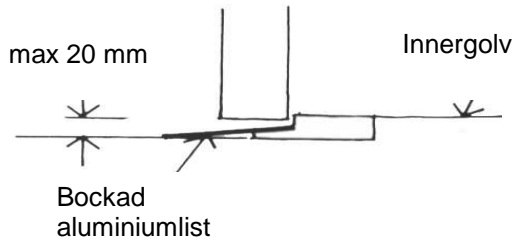
- har automatiska skjutdörrar...
- har dörrar i rak linje...

Armbågskontakt

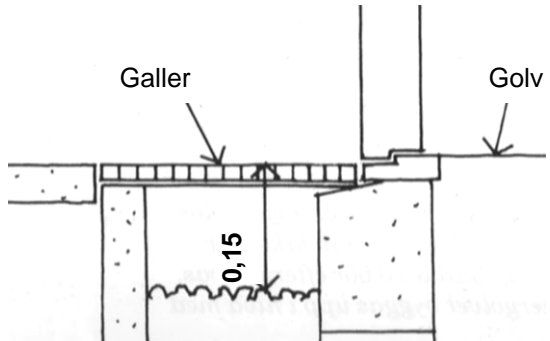


Tröskel

- En bra tröskel vid ytterdörr har
- ingen nivåskillnad från insidan...
- en liten nivåskillnad utifrån...



- framför dörren ett skrapgaller över en
 - 15 cm djup ränna...

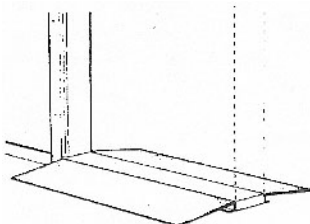


- en tröskelhöjd på max
 - 2 cm och
- en avfasning på 20°.



En bra tröskel vid innerdörr är

- en luftfylld gummitröskel

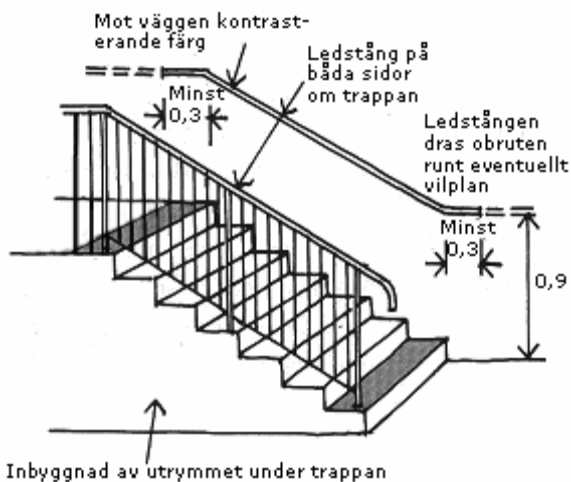


- en avfasad tröskel.

Trappa

En bra trappa

- har kontrasterande markering på första och sista trappsteget..
- har sättsteg men inga trappnosar..
- har minst 3 trappsteg men inte fler än 8..
- har vilplan om den är lång (9 steg eller fler)..
- har samma bredd, djup och höjd på varje trappsteg..
- är rak och väl belyst...
- har ledstång på båda sidor.



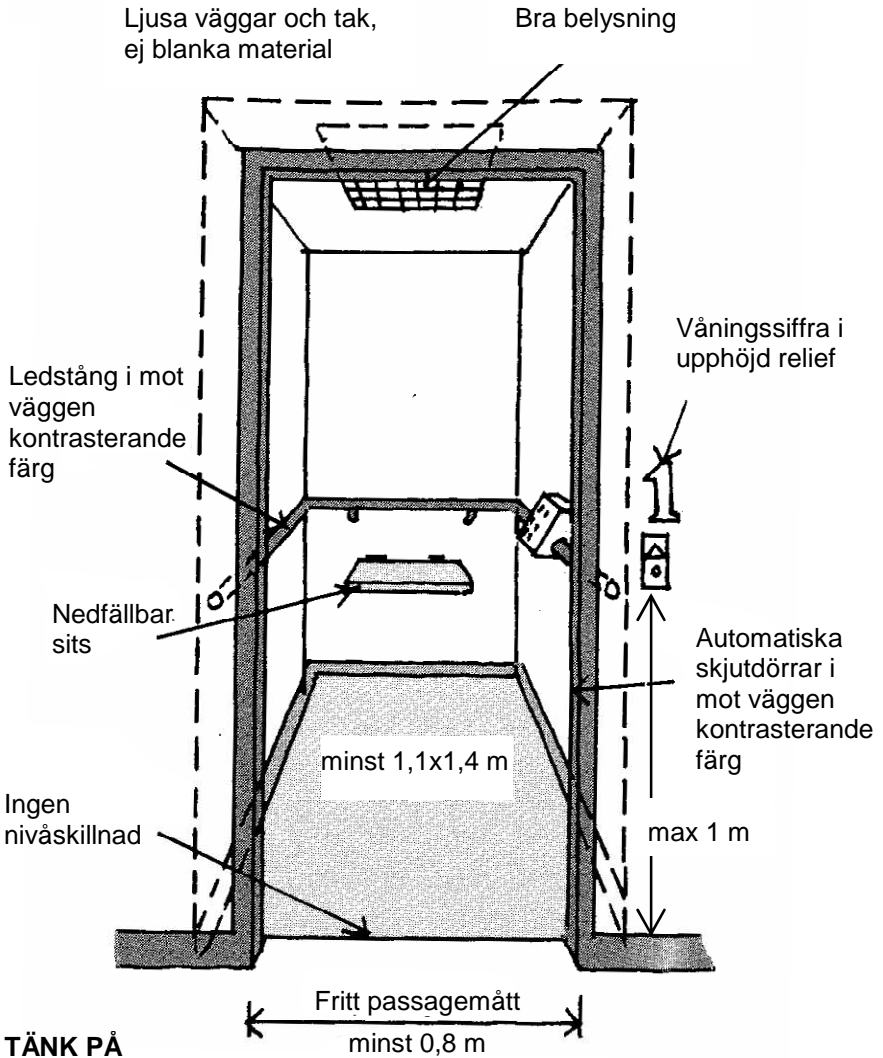
Ramp

En bra ramp..

- varken svänger eller lutar i sidled...
- kompletteras alltid av en trappa..
- lutar
 - som mest 1:12 (8,3%)
 - helst 1:20 (5%)



Hiss

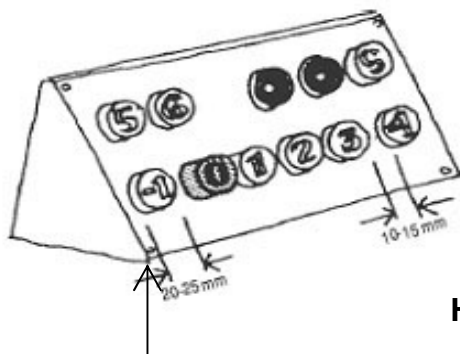
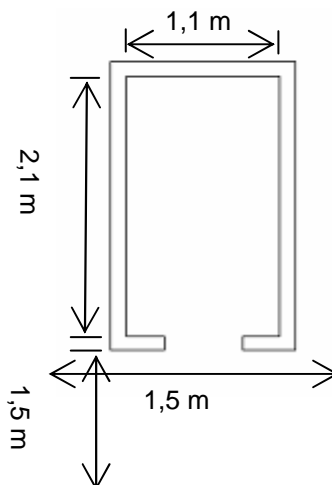


Rullstolar för begränsad utomhusanvändning och rullstolar för utomhusanvändning kan **variera mycket i storlek**. Då kan ett hissdjup på 2,1 m vara ett bättre alternativ!

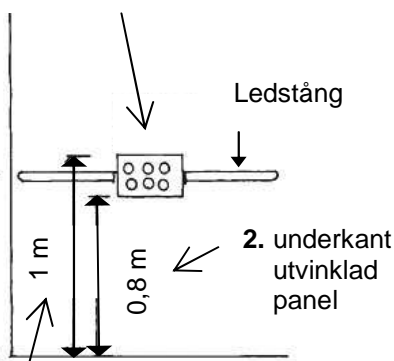
Om en funktionshindrad besökare använder rullstol är det med **stor sannolikhet** en eldriven rullstol för utomhusanvändning!

En bra hiss

- har akustisk och visuell signal
- har automatiska skjutdörrar
- har tillräckliga mått
 - inne i hissen
 - utanför och
 - vid manöverorgan



1. Utvinklad hisspanel



3. ovankant utvinklad panel

Hisspanel

En bra hisspanel

- är utvinklad 45° från väggen och placerad med **(1)**
 - underkant 0,8 m över golvet.. **(2)**
 - överkant max 1 m över golvet **(3)**
- har skrift i upphöjd relief..
- kompletteras med punktskrift..
- har stora tryckknappar...
- har tillräckligt avstånd mellan knapparna..
- är placerad mitt på ena långsidan..

Reception, information o d

En bra disk

- syns väl från entrén...
- har inga glasrutor mellan besökande och personal...
- har en högre del **och** en lägre del som
 - är ca 0,75 – 0,8 m hög...
 - är minst 1 m bred och...
 - är minst 0,3 m djup.



TÄNK PÅ

Rullstolar för begränsad utomhusanvändning och rullstolar för utomhusanvändning har ofta **högre sitthöjd** än inomhusrullstolar.

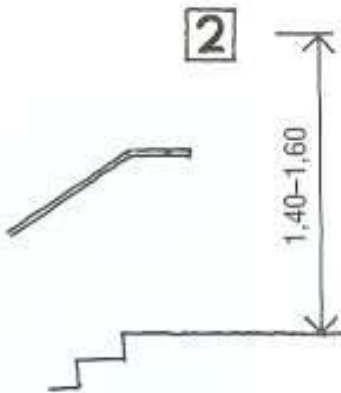
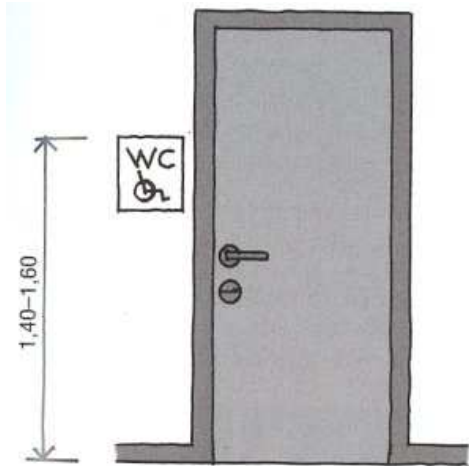
Om en funktionshindrad besökare använder rullstol är det med **stor sannolikhet** en eldriven rullstol för utomhusanvändning!

Skylt

En bra skylt

- kompletteras med verbal eller taktil information
- som man kan komma tätt intill
 - har en texthöjd på ca 15 mm...
- som man både kan komma tätt intill och läsa på avstånd
 - har en texthöjd på mellan 25 – 40 mm...

- vid dörr
 - placeras i ögonhöjd vid dörrens öppningssida...



- vid trappa
 - placeras där ledstången slutar...

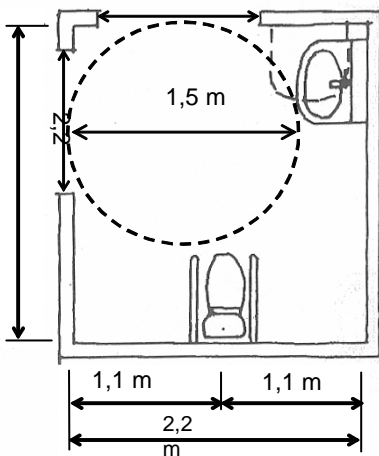
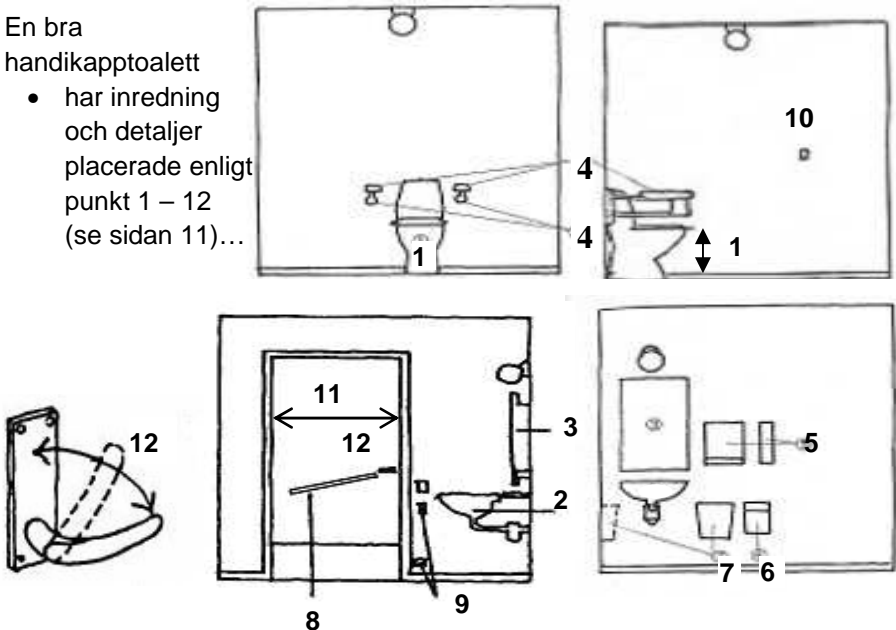
- Som sticker ut
 - placeras minst 2,1 m över golv



Handikapptoalett

En bra handikapptoalett

- har inredning och detaljer placerade enligt punkt 1 – 12 (se sidan 11)...



- har tillräckligt innermått...
- har ett minsta vändmått på 1,5 m...
- har fritt utrymme på 0,9 m vid båda sidor om toaletten.

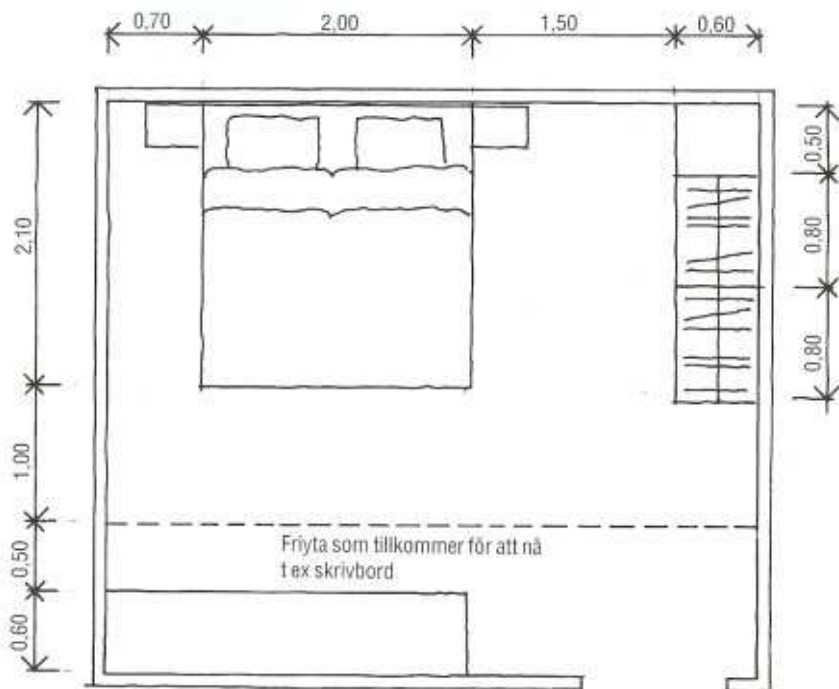
Förslag på placering av inredning:

- 1.** Extra hög toalettstol. Ev. bidédusch bredvid.
- 2.** Tvättställ överkant 0,8 m. Framdraget 0,2 m från vägg. Vattenlåset indraget mot vägg. Engreppsblandare med förlängd spak.
- 3.** Spegel ca 0,9 – 1,8 m. Placeras direkt ovanför tvättställ eller sidan om.
- 4.** Armstöd överkant 0,8 m över golv, cc (centrum till centrum) 0,6 m. Toalettpappershållare på armstöd.
- 5.** Hållare för pappershanddukar, mugghållare underkant 0,9 – 1,0 m över golv.
- 6.** Avfallskorg med lock.
- 7.** Papperskorg (placeras alternativt bredvid dörrens öppningssida delvis under tvättställ).
- 8.** Draghandtag på dörrblad.
- 9.** Anropskontakter larm (på armstöd, vid dörr på höjd 0,2 och 0,7 m, i anslutning till den senare, signallampa som visar att larm utlösts samt återställningsknapp).
- 10.** Klädkrokar ca 1,2 m över golv. En klädkrok ca 1,6 m över golv.
- 11.** Fritt passagemått dörr minst 0,8 m.
- 12.** Dörrlås med stort låsgrepp.

Övernattning

God tillgänglighet innebär t.ex.

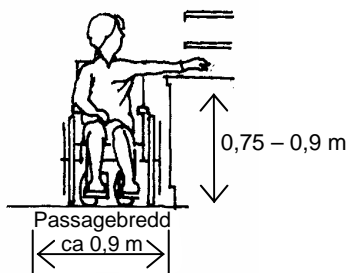
- dusch istället för badkar,
- ej inbyggda tvättställ – dvs. knäfritt under,
- tillräckligt breda dörrar,
- inga eller låga trösklar,
- flyttbar säng med ben, inte sockel,
- möjlighet att flytta möblerna för att skapa vändyta vid sängens ena sida,
- punktbelysning vid säng och sittplats,
- reglage, handtag mm befinner sig ungefär 0,8 – 0,9 m över golv och från hörn,
- kapphylla och klädstång har två placeringar, en hög och en lägre placering, ungefär 1,2 m över golvet,
- djur- och rökfritt,
- god ventilation,
- tvättbara tyger i syntetmaterial,
- lättstädat – dvs. inga heltäckningsmattor, ytor möjliga att fuktorka.



Matsservering o d

En bra matsserveringslokal

- har inga nivåskillnader och inga enstaka trappsteg...
- har tydliga och minst 1,2 m breda passager mellan möbelgrupper...

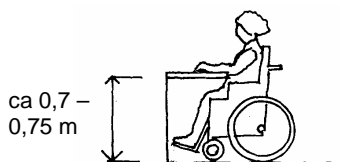


En bra plats vid matbord

- är tillräckligt bred...
- har ett **knäfritt** djup, dvs inga kantlister eller bordsben...
- har en lagom höjd mätt från bordsskivans underkant!

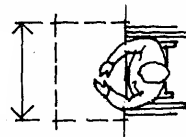
En bra självbetjäningsskiva

- är tillräckligt bred framför...
- är inte högre än 0,9 m...
- har en matsedel placerad bredvid
 - med textstorleken 15 mm...
- kan erbjuda personlig hjälp...



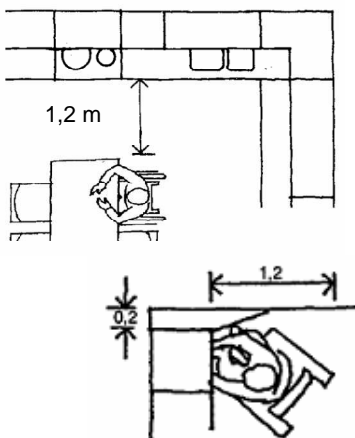
Minst 0,6 m

Minst 0,8 m



TÄNK PÅ

För att kunna nå något som är placerat framför rullstolen måste det finnas fritt utrymme med bredden 0,8 m och djupet ca 0,6 m **under** det man vill nå



Ett bra självhushållningskök har

- tillräckligt stora fria ytor framför köksinredning och kring matplats...
- arbetsbänkar placerade ca 0,8 m över golv...
- fast köksinredning placerad minst 0,2 m från hörn...
- arbetsbänk mellan diskbänk och spis
 - minst 0,8 m bred...
- avställningsytor vid spis, ugn och kyl/frys..
- knäfritt utrymme under diskbänk och någon bänkskiva!



YSTADs
KOMMUN  **SOCIAL OMSORG**

Tillgänglighetsassistent Eva Malmberg
Social omsorg, LSS-avdelningen,
Missunnavägen 11
271 80 Ystad
Telefon: 0411- 577 051, mobil: 0709-477 051
E-post: eva.malmberg@ystad.se

Oktober 2006/Ma